

Luminária Série USL15/35 em aço inoxidável

A luminária de visor de tamanho médio mais brilhante do mundo:

A luminária de LED é três vezes mais brilhante do que uma luz de visor típica, oferecendo uma visão sem precedentes dos processos.

As vantagens da tecnologia LumiStar2000 de LED:

- O LED ultrabrilhante fornece 2.000 lúmens com brilho total, três vezes a saída de luz que uma luz halógena típica de 100 Watts
- Lentes de reflexão interna (TIR, Total internal reflection) com ângulo de feixe de 20 graus, ideais para iluminação de tanques através de visores com saída máxima de luz e menos de 5% de perda de saída de luz.
- Branco frio, temperatura de cor 5500K, otimizado para tanques de aço inoxidável
- Operação fria com limitação de corrente baseada em temperatura e escurecimento automático
- Os LEDs têm longa vida útil e são resistentes a vibração e impacto
- Sem radiação de calor no tanque de processo (saída de luz fria)

Aplicação:

Ilumine com brilho os tanques de processo para obter uma visão clara dos processos nos setores de cervejaria, produtos químicos, farmacêuticos, biotecnologia e processamento de alimentos. Ela é acoplada ao visor para uso em portas combinadas de luz e visão (versão de porta única) ou disposto separadamente (versão de duas portas). Para iluminação de chaleiras de fermentação, biorreatores, misturadores, filtros e o interior de tanques, funis, silos, agitadores, separadores, tubulações e outros recipientes, geralmente fechados, em **áreas não perigosas**.

Serve para os seguintes tamanhos nominais:

- Conexão de visor soldada circular para DIN 28120: a partir do tamanho DN 50 (diâmetro de visualização de 3")
- Visor circular parafusado ANSI: a partir do tamanho 2"
- Indicadores visuais de fluxo: a partir do tamanho 2"
- Encaixe de visor circular de pescoço soldado série MV: a partir de DN 50
- Braçadeira sanitária Série MetaClamp: a partir de 1 pol.

Proteção:

- À prova de poeira e jato de água conforme IP 65 para DIN EN 60529/DIN VDE 0470 Parte 1

Condições operacionais:

Independentemente da pressão interna/vácuo no tanque, as luminárias padronizadas LumiStar2000 são aprovadas para uso em temperaturas ambientes de -40 °C a 80 °C no prensa-cabos. **Sob nenhuma circunstância essas luminárias devem ser usadas para vedar aberturas de tanques - deve-se usar sempre um encaixe de visor apropriado.**

Dados elétricos:

Essa luminária LumiStar2000 está equipada com um prensa-cabos com luz acoplada ou um conector M12 de cinco pinos. Vem com um cabo de alimentação de 3 metros.

Operação:

- Design inteligente com três modos de operação: modo lanterna (momentâneo), modo cronometrado e modo direto
- As opções programáveis de fábrica incluem: duração do temporizador, brilho inicial e LED ligado na inicialização
- Interruptor remoto disponível

Tensão operacional:

- Baixa tensão: 24V (CA ou CC)
- Alta tensão: 110 a 240V CA

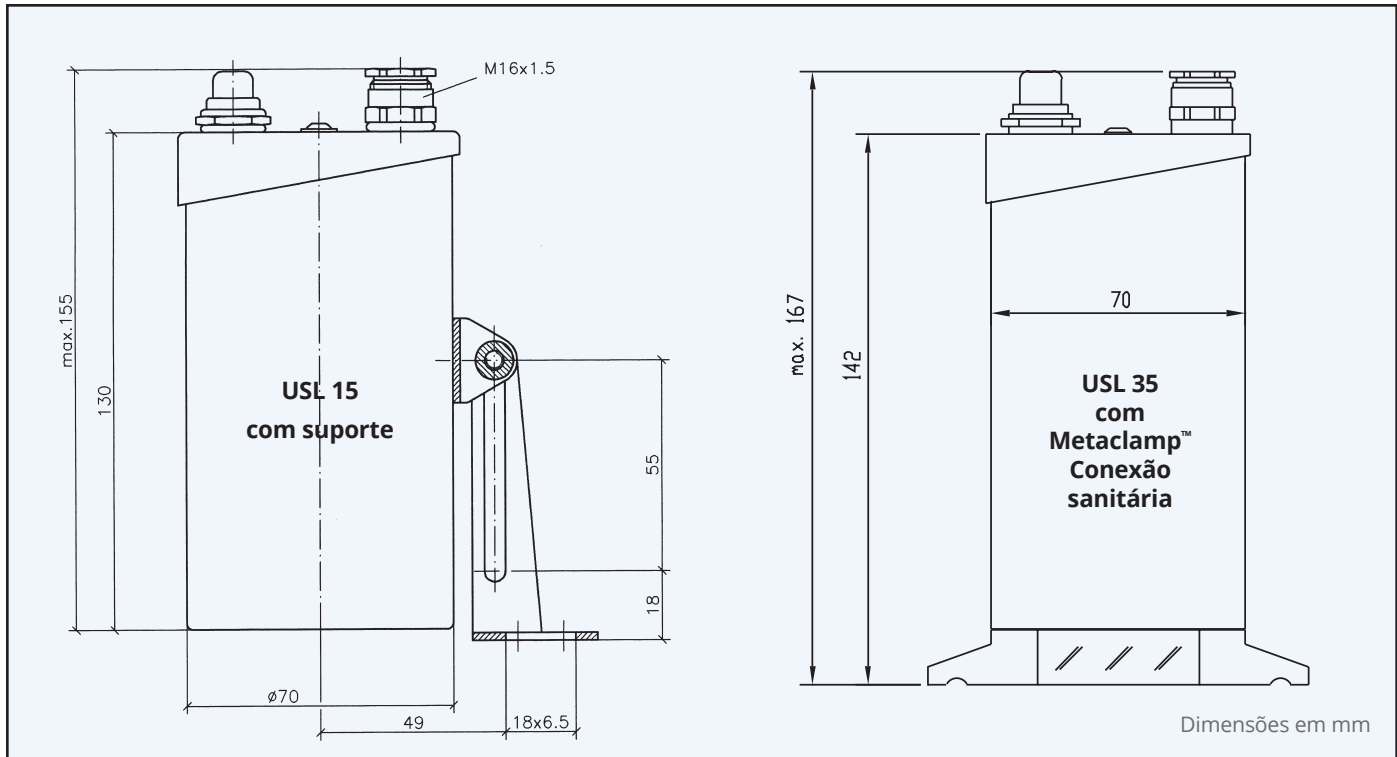


Série de luminárias LumiStar2000 USL35 com conexão de braçadeira sanitária MetaClamp®



Série de luminárias LumiStar2000 USL15 com suporte de montagem

Dimensões e dados elétricos da luminária LumiStar2000™ USL15/35:



Componentes e materiais:

- Corpo e tampa da luminária: Aço inoxidável 316 (1.4404)
- Componentes do fixador: Aço inoxidável 304 (1.4301) (suporte articulado ou colar adaptador flangeado para fixação ao encaixe do visor Weldneck MV tamanhos DN 50 e 65)
- Conexão da abraçadeira sanitária Metaclamp: Aço inoxidável duplex, Hastelloy ou Monel com vidro de borossilicato conforme DIN7080
- Conexão de braçadeira sanitária de polímero e metal opcional: aço inoxidável 316 com um polímero transparente de grau alimentício
- Cabo de conexão: cabo de 3 metros com prensa-cabos ou conector fêmea M12
- Peso: 2 lbs. (0,91 kg)

As luminárias LumiStar2000 USL15/35 são adequadas para montagem...

- Com um visor fundido Metaglas® para conexões sanitárias (MetaClamp®) para conexões de braçadeiras
- Com um visor fundido Metaglas® para fixações em visor de pescoço soldado, série MV
- Com visor fundido Metaglas® para TCI ClampConnect® e Bolt-Connect®
- Com visor fundido Metaglas® para encaixes NA-Connect®
- Com visor fundido Metaglas® para carcaças em linha VARIVENT®

Informações sobre pedidos

Exemplo: Luminária LumiStar2000 em aço inoxidável USL35, 24V/30W



LumiStar2000 USL 15/35 com chave liga/desliga programável.