

## Luminária Série USL13/33 em aço inoxidável

### A luminária de visor compacta mais brilhante do mundo:

A luminária de LED é duas vezes mais brilhante do que uma luz de visor típica, oferecendo uma visão sem precedentes dos processos.

### As vantagens da tecnologia LumiStar1000 de LED:

- O LED ultrabrilhante fornece 1.000 lúmens com brilho total, duas vezes a saída de luz que uma luz halógena típica de 100-Watts
- Lentes de reflexão interna (TIR, Total internal reflection) com ângulo de feixe de 26 graus, ideais para iluminação de tanques através de visores com saída máxima de luz e menos de 5% de perda de saída de luz.
- Branco frio, temperatura de cor 5000K, otimizado para tanques de aço inoxidável
- Os LEDs têm longa vida útil e são resistentes a vibração e impacto
- Sem radiação de calor no tanque de processo (saída de luz fria)

### Aplicação:

Ilumine com brilho os tanques de processo para obter uma visão clara dos processos nos setores de cervejaria, produtos químicos, farmacêuticos, biotecnologia e processamento de alimentos. Ela é acoplada ao visor para uso em portas combinadas de luz e visão (versão de porta única) ou disposto separadamente (versão de duas portas). Para iluminação de chaleiras de fermentação, biorreatores, misturadores, filtros e o interior de tanques, funis, silos, agitadores, separadores, tubulações e outros recipientes, geralmente fechados, em **áreas não perigosas**.

### Serve para os seguintes tamanhos nominais:

- Conexão de visor soldada circular para DIN 28120: a partir do tamanho DN 50 (diâmetro de visualização de 3")
- Visor circular parafusado ANSI: a partir do tamanho 2"
- Indicadores visuais de fluxo: a partir do tamanho 1"
- Encaixe de visor circular de pescoço soldado série MV: a partir do tamanho DN 50
- Braçadeira sanitária Série MetaClamp: a partir de 1 pol.

### Aprovações

- Listado ETL para todos os 12 a 24V e 110 a 240V com conexão de cabo padronizada
- Compatível com CE para todas as configurações de 12 a 24V

### Proteção:

- Em conformidade com UL STD 2108 e certificado para CSA STD 22.2 #250.2
- À prova de poeira e jato de água conforme IP 65 para DIN EN 60529/DIN VDE 0470 Parte 1

### Condições operacionais:

Independentemente da pressão interna/vácuo no tanque, as luminárias padronizadas LumiStar1000 são aprovadas para uso em temperaturas ambientes de -40 °C a +80 °C no prensa-cabos. **Sob nenhuma circunstância essas luminárias devem ser usadas para vedar aberturas de tanques – deve-se usar sempre um encaixe de visor apropriado.**

### Dados elétricos:

Essa luminária LumiStar1000 está equipada com um prensa-cabo com luz acoplada. Vem com um cabo de alimentação de 3 metros.

### Opção de conector M12

- As luzes podem vir com conector M12 de 5 pinos e cabo (3 metros de comprimento) para permitir o uso do interruptor de botão remoto
- Conector M12 e cabo não cobertos pela listagem ETL



Série de luminárias LumiStar1000 USL33 com conexão de braçadeira sanitária MetaClamp®



Série de luminárias LumiStar1000 USL13 com suporte de montagem

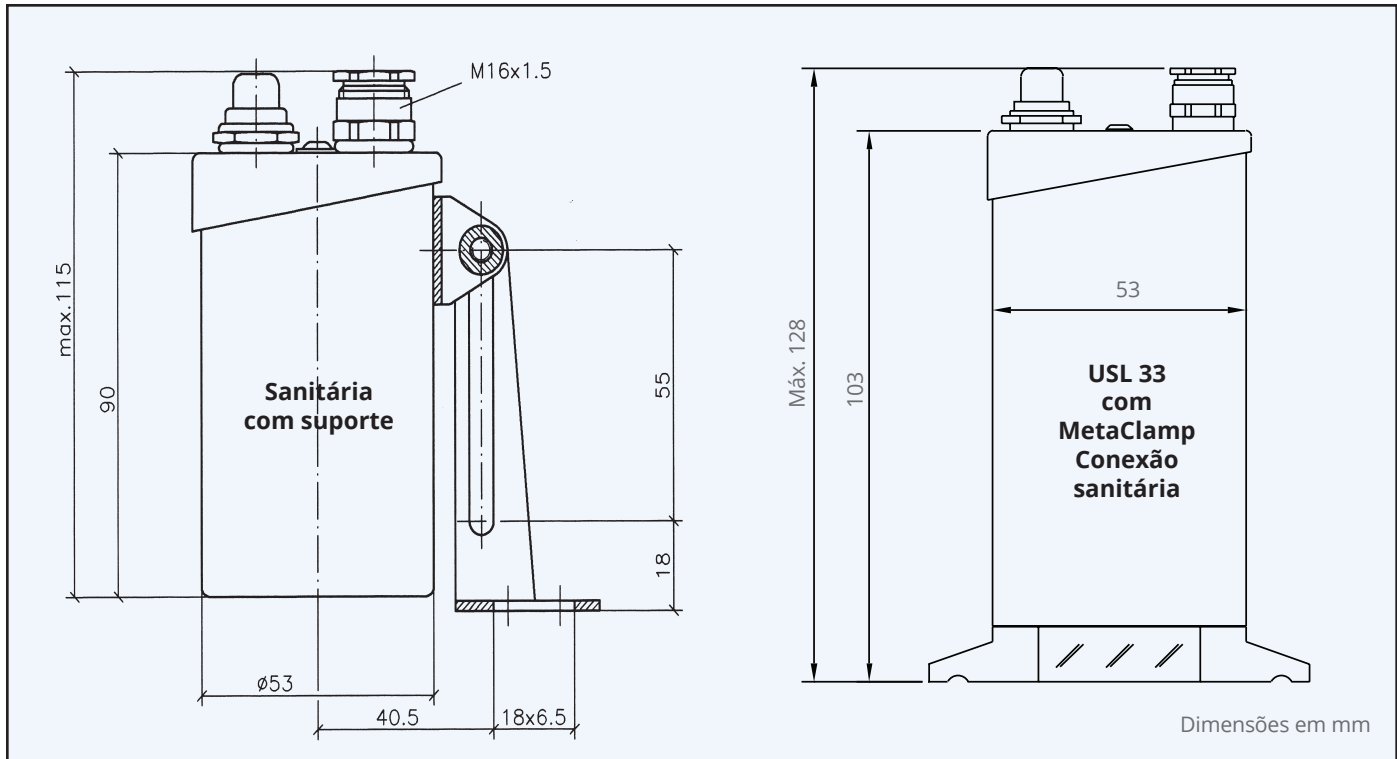
### Operação:

- Design inteligente com três modos de operação: modo lanterna (momentâneo), modo cronometrado, modo direto
- As opções programáveis de fábrica incluem: duração do temporizador, brilho inicial e LED ligado na inicialização

### Tensão operacional:

- Baixa tensão: 12 a 24V (CA ou CC)
- Alta tensão: 110 a 240V CA

## Dimensões e dados elétricos da luminária LumiStar1000™USL13/33:



### Componentes e materiais:

- Corpo e tampa da luminária: Aço inoxidável 316 (1.4404)
- Componentes do fixador: Aço inoxidável 304 (1.4301) (suporte articulado ou colar adaptador flangeado para fixação ao encaixe do visor Weldneck MV tamanhos DN 50 e 65)
- Conexão da abraçadeira sanitária Metaclamp: Aço inoxidável duplex, Hastelloy ou Monel com vidro de borossilicato conforme DIN7080
- Conexão de braçadeira sanitária de polímero e metal opcional: aço inoxidável 304 com um polímero transparente de grau alimentício
- Cabo de conexão: cabo de 3 metros com prensa-cabo
- Peso: 1,3 lb. (0,58 kg)

### As luminárias LumiStar1000 USL13/33 são adequadas para montagem...

- Com um visor fundido Metaglas® para conexões sanitárias (MetaClamp®) para conexões de braçadeiras
- Com um visor fundido Metaglas® para fixações em vidro de pescoço soldado, série MV
- Com visor fundido Metaglas® para TCI ClampConnect® e Bolt-Connect®
- Com visor fundido Metaglas® para encaixes NA-Connect®
- Com visor fundido Metaglas® para carcaças em linha VARIVENT®

### Informações sobre pedidos

Exemplo: Luminária LumiStar1000 em aço inoxidável USL33, 24V/12W