

## Luminária Série USL16/36 em aço inoxidável

### A luminária de visor mais brilhante do mundo:

A luminária de LED é quatro vezes mais brilhante do que uma luz de visor típica, oferecendo uma visão sem precedentes dos processos.

### As vantagens da tecnologia LumiStar3000 de LED:

- O LED ultrabrilhante fornece 3.000 lúmens com brilho total, quatro vezes a saída de luz que uma luz halógena típica de 100 Watts
- Lente de reflexão interna (TIR, Total internal reflection) com ângulo de feixe de 20 graus, ideais para iluminação de tanques através de visores com saída máxima de luz e menos de 5% de perda de saída de luz
- Branco frio, temperatura de cor 5500K, otimizado para tanques de aço inoxidável
- Operação fria com limitação de corrente baseada em temperatura e escurecimento automático
- Os LEDs têm longa vida útil e são resistentes a vibração e impacto
- Sem radiação de calor no tanque de processo (saída de luz fria)

### Aplicação:

Ilumine intensamente os tanques de processo para obter uma visão clara dos processos nos setores de produtos químicos, farmacêuticos, biotecnologia e processamento de alimentos. Ela é acoplada ao visor para uso em portas combinadas de luz e visualização (versão de porta única) ou disposto separadamente (versão de duas portas). Para iluminação de biorreatores, misturadores, filtros e o interior de tanques, funis, silos, agitadores, separadores, tubulações e outros recipientes, geralmente fechados, em **áreas não perigosas**.

### Serve para os seguintes tamanhos nominais:

- Conexão de visor soldada circular para DIN 28120: do tamanho DN 50 (diâmetro de visualização de 3")
- Visor circular parafusado ANSI: a partir do tamanho 2"
- Indicadores visuais de fluxo: a partir do tamanho 2"
- Encaixe de visor circular de pescoço soldado série MV: a partir de DN 50
- Braçadeira sanitária Série MetaClamp: a partir de 1 pol.

### Proteção:

- À prova de poeira e jato de água conforme IP 65 para DIN EN 60529/DIN VDE 0470 Parte 1

### Condições operacionais:

Independentemente da pressão interna/vácuo no tanque, as luminárias padronizadas LumiStar3000 são aprovadas para uso em temperaturas ambientes de -40 °C a 80 °C no prensa-cabos. **Sob nenhuma circunstância essas luminárias devem ser usadas para vedar aberturas de tanques - deve-se usar sempre um encaixe de visor apropriado.**

### Dados elétricos:

Esta luminária LumiStar3000 é equipada com um conector M12 de cinco pinos montado na fábrica e é fornecida com um cabo de alimentação de três metros.

### Operação:

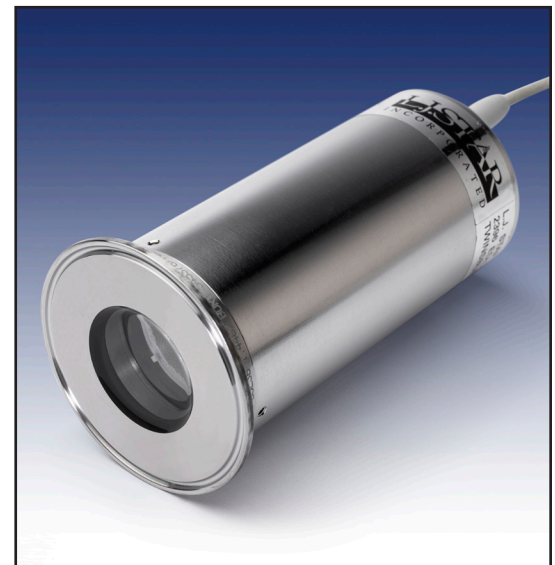
- Design inteligente com três modos de operação: modo lanterna (momentâneo), modo cronometrado e modo direto
- As opções programáveis de fábrica incluem: duração do temporizador, brilho inicial e LED ligado na inicialização
- Conector M12 de 5 pinos padrão da indústria para alimentação
- Interruptor remoto disponível

### Tensão operacional:

- Baixa tensão: 24V (CA ou CC)
- Alta tensão: 110 a 240V CA

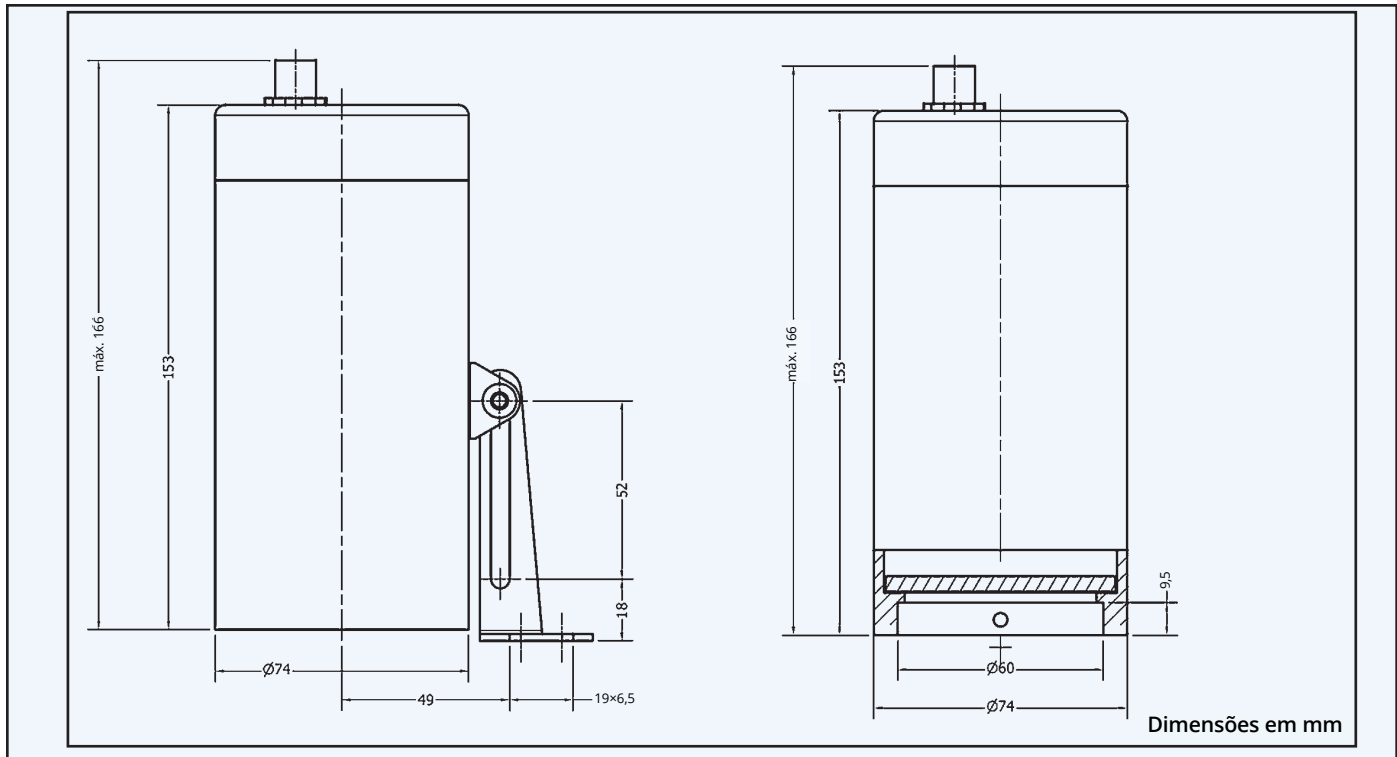


Série de luminárias LumiStar3000 USL16 com suporte de montagem



Série de luminárias LumiStar3000 USL36 com conexão de braçadeira sanitária MetaClamp®

## Dimensões e dados elétricos da luminária LumiStar3000™ USL16/36:



### Componentes e materiais:

- Corpo e cabeça da luminária: Aço inoxidável 316 (1.4404)
- Componentes do fixador: Aço inoxidável 304 (1.4301) (suporte articulado ou colar adaptador flangeado para fixação ao encaixe do visor Weldneck MV tamanhos DN 50 e 65)
- Conexão da abraçadeira sanitária Metaclamp: Aço inoxidável duplex, Hastelloy ou Monel com vidro de borossilicato conforme DIN7080
- Conexão de braçadeira sanitária de polímero e metal opcional: aço inoxidável 316 com um polímero transparente de grau alimentício
- Cabo de conexão: cabo de 3 metros com conector M12 fêmea incluído
- Peso: 3 lbs. (1,4 kg)

### As luminárias LumiStar3000 USL16/36 são adequadas para montagem...

- Com um visor fundido Metaglas® para conexões sanitárias (MetaClamp®) para conexões de braçadeiras
- Com um visor fundido Metaglas® para fixações em vidro de pescoço soldado, série MV
- Com visor fundido Metaglas® para TCI ClampConnect® e Bolt-Connect®
- Com visor fundido Metaglas® para encaixes NA-Connect®
- Com visor fundido Metaglas® para carcaças em linha VARIVENT®

### Informações sobre pedidos

Exemplo: Luminária LumiStar3000 em aço inoxidável USL36, 24V/40W



LumiStar3000 USL 16/36 com chave liga/desliga programável. Chave de última geração, sensível ao toque, operável com luvas.